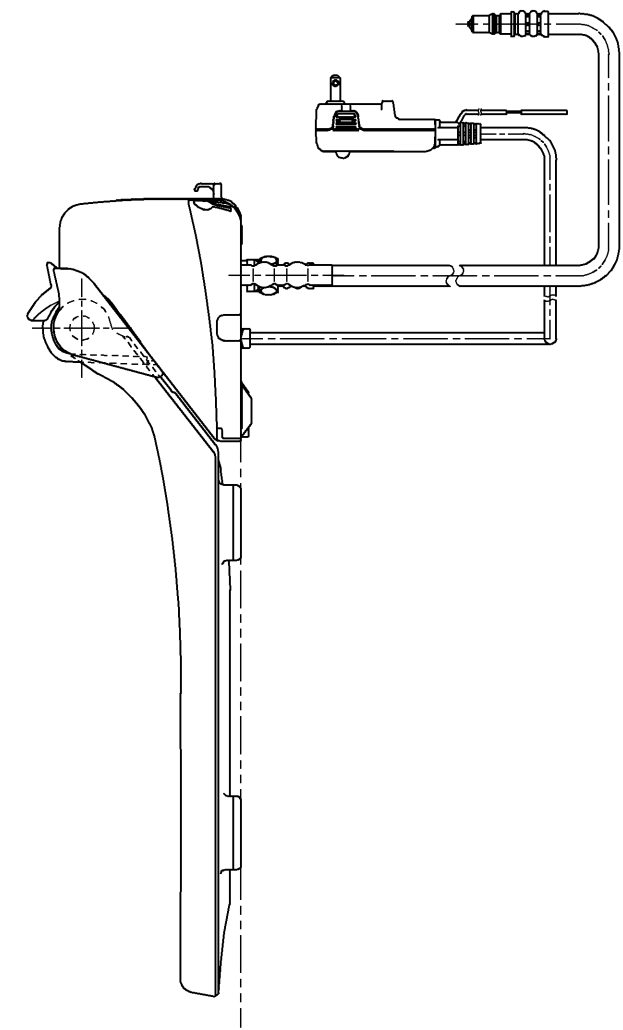
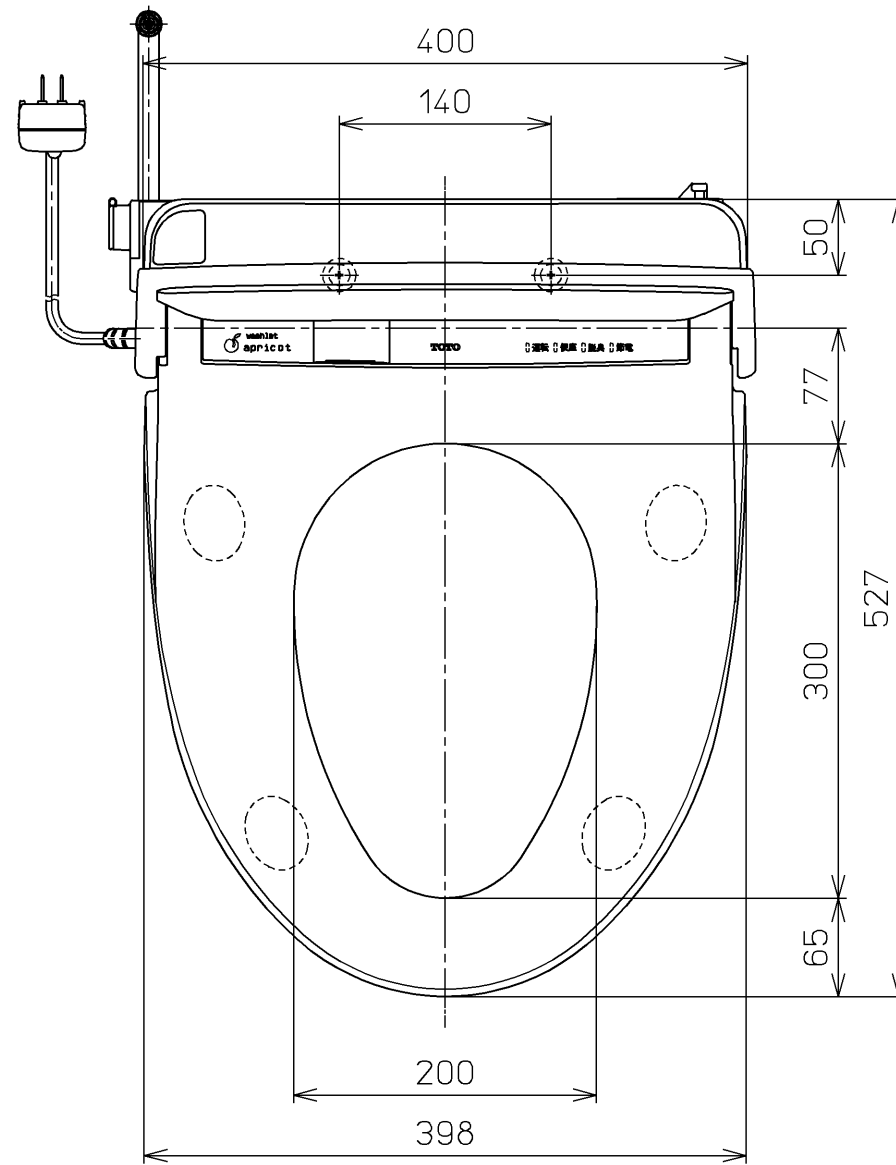
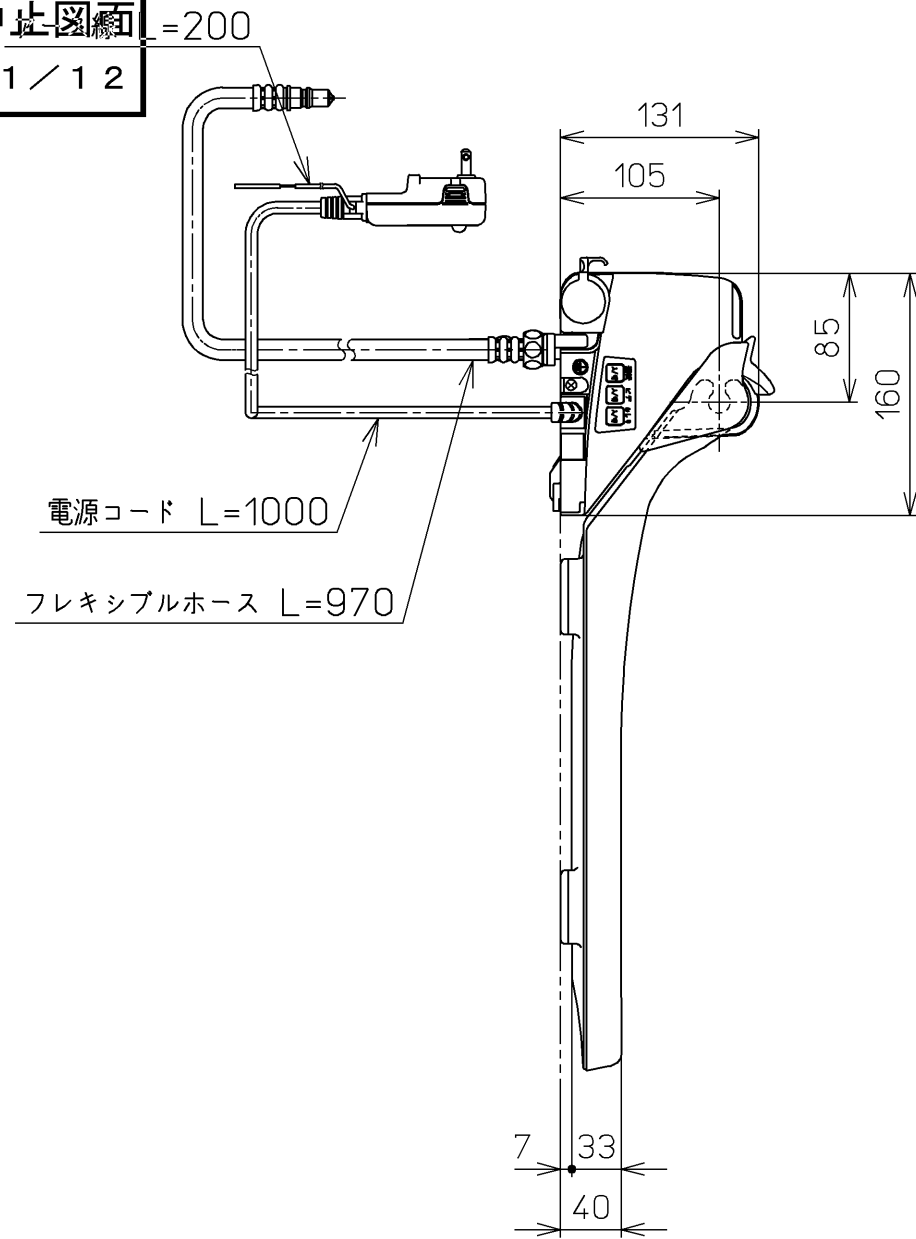
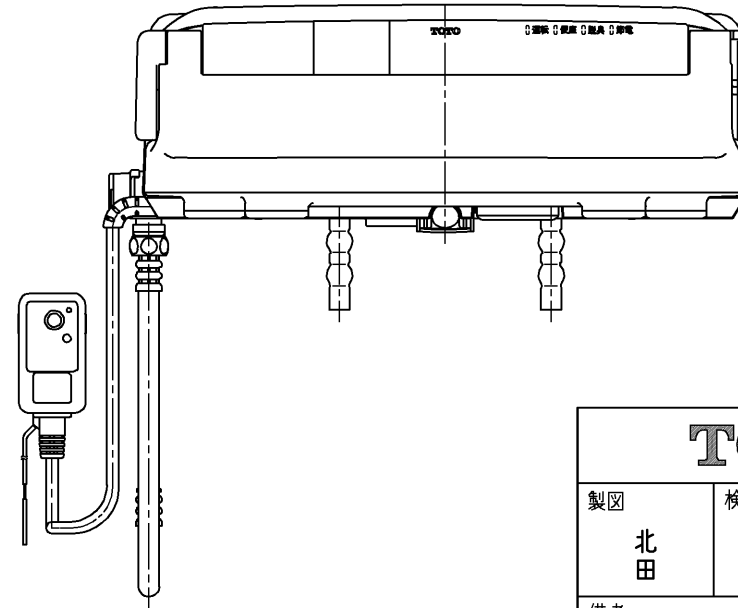
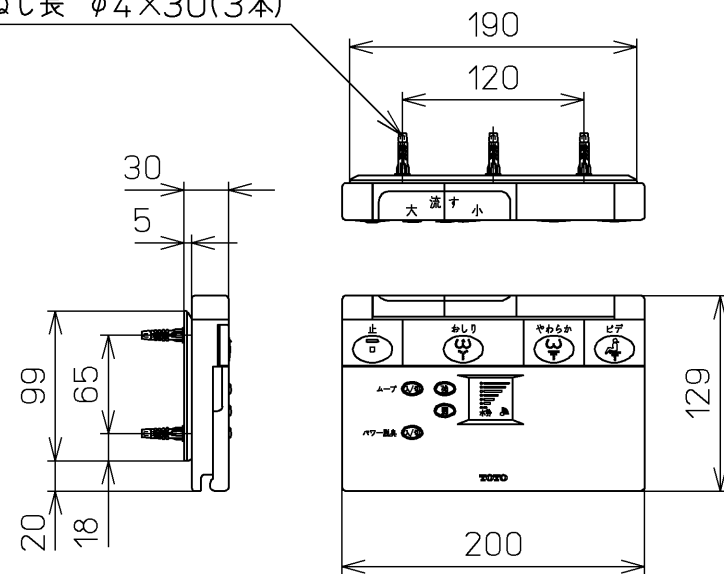


生産中止図面

2011/12



ねじ長 φ4×30(3本)



- <特殊内容>
- 1.便ふたなし品
  - 2.本体着脱部を金属製にしたもの

\*定格 : AC100V-1277W 50/60Hz

<b>TOTO</b>		☉	単位 mm	名称
製図 北田	検図 藤原 中山	日付 04-03-17	尺度 1 : 5	洗淨脱臭暖房便座
備考				品番 TCF411BV86R
				図番 TCF411BV86_A1020
A3				ページNo. 1-1 (改)